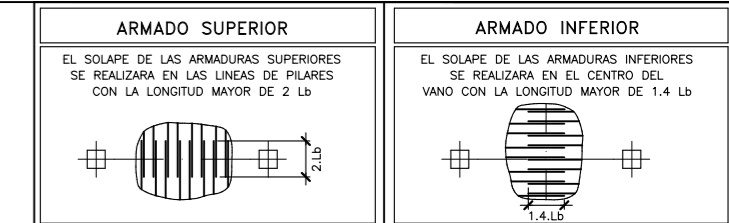


ELEMENTO			DISTANCIA MÁXIMA	
Elementos superficiales horizontales (losas, forjados, zapatas y losas de cimentación, etc.)	EMPARRILLADO INFERIOR	50# NO MAYOR DE 100cm		
	EMPARRILLADO SUPERIOR	50# NO MAYOR DE 100cm		
Muros	CADA EMPARRILLADO	50# ó 50cm		
Vigas (1)	SEPARACION ENTRE EMPARRILLADOS	100cm		
Soportes (1)		100# NO MAYOR DE 200cm		

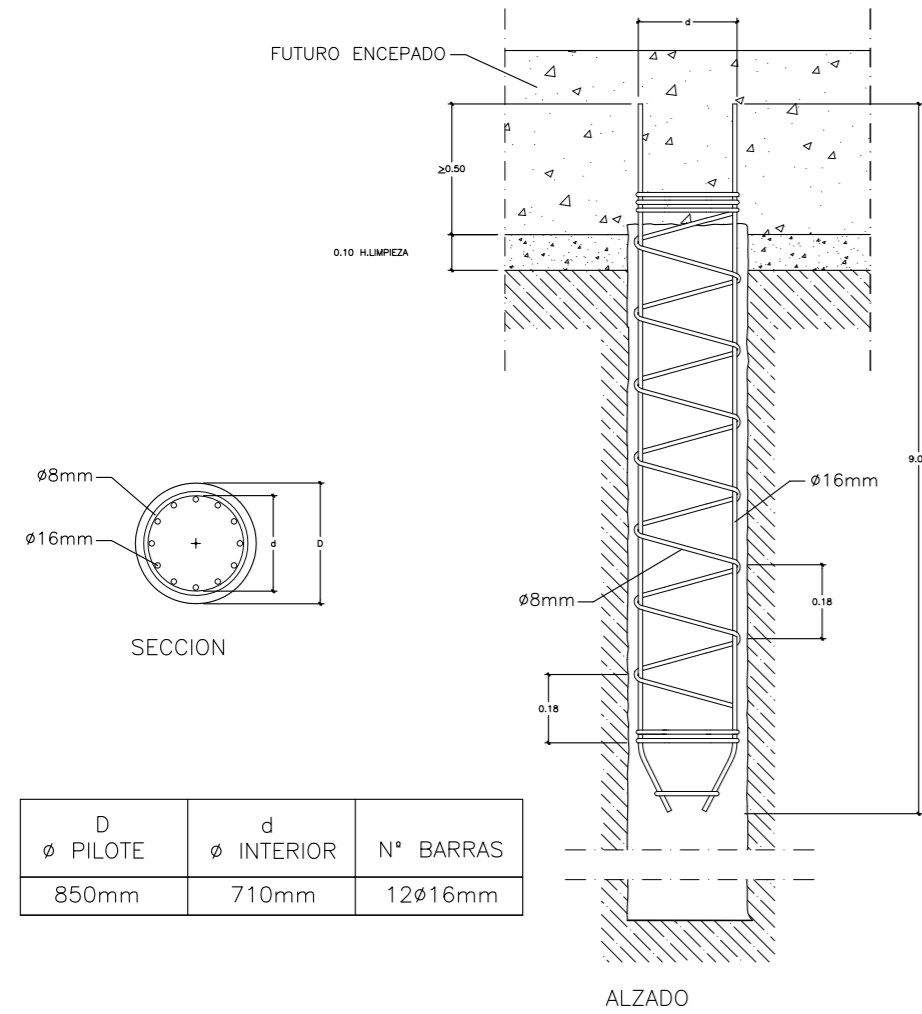
(1) Se dispondrán, al menos, tres planos de separadores por vano, en el caso de las vigas, y por tramo, en el caso de los soportes, acoplados a los cercos o estribos.
 ø Diámetro de la armadura a la que se acople el separador

CARACTERÍSTICAS DE LOS MATERIALES														
MATERIALES		HORMIGÓN							ACERO					
Elemento	Nivel Control	Coef. Pond.	Tipo	Ambiente	Recubrimiento (cm)	Consistencia	Tamaño Máx. Árido	Relación Mx. A/C	Cemento Min. (Kg/m³)	Tipo Cemento	Nivel Control	Coef. Pond.	Tipo	
Cimentación	Pilotes	Estad.	7c=1.50	HA-25/F/25/IIIc	IIIc	7.0	Fluida (10-15 cm)	25 mm	0.45	350	MR	Normal	7s=1.15	B-500 S
	Zapatas y Vigas	Estad.	7c=1.50	HA-25/B/20/IIIc	IIIc	5.0	Blanda (6-9 cm)	20 mm	0.45	350	MR	Normal	7s=1.15	B-500 S
Alzado de muros	Estad.	7c=1.50	HA-25/B/20/IIIc	IIIc	5.0	Blanda (6-9 cm)	20 mm	0.45	350	MR	Normal	7s=1.15	B-500 S	
Pilares	Estad.	7c=1.50	HA-25/B/20/IIIa	IIIa	3.5	Blanda (6-9 cm)	20 mm	0.60	275	-	Normal	7s=1.15	B-500 S	
Forjados y Vigas	Estad.	7c=1.50	HA-25/B/20/IIIa	IIIa	3.5	Blanda (6-9 cm)	20 mm	0.60	275	-	Normal	7s=1.15	B-500 S	
Ejecución	Normal	7h=1.50	1.60	ADAPTADO A LA INSTRUCCIÓN EHE										
RESISTENCIA DEL TERRENO N/mm²														

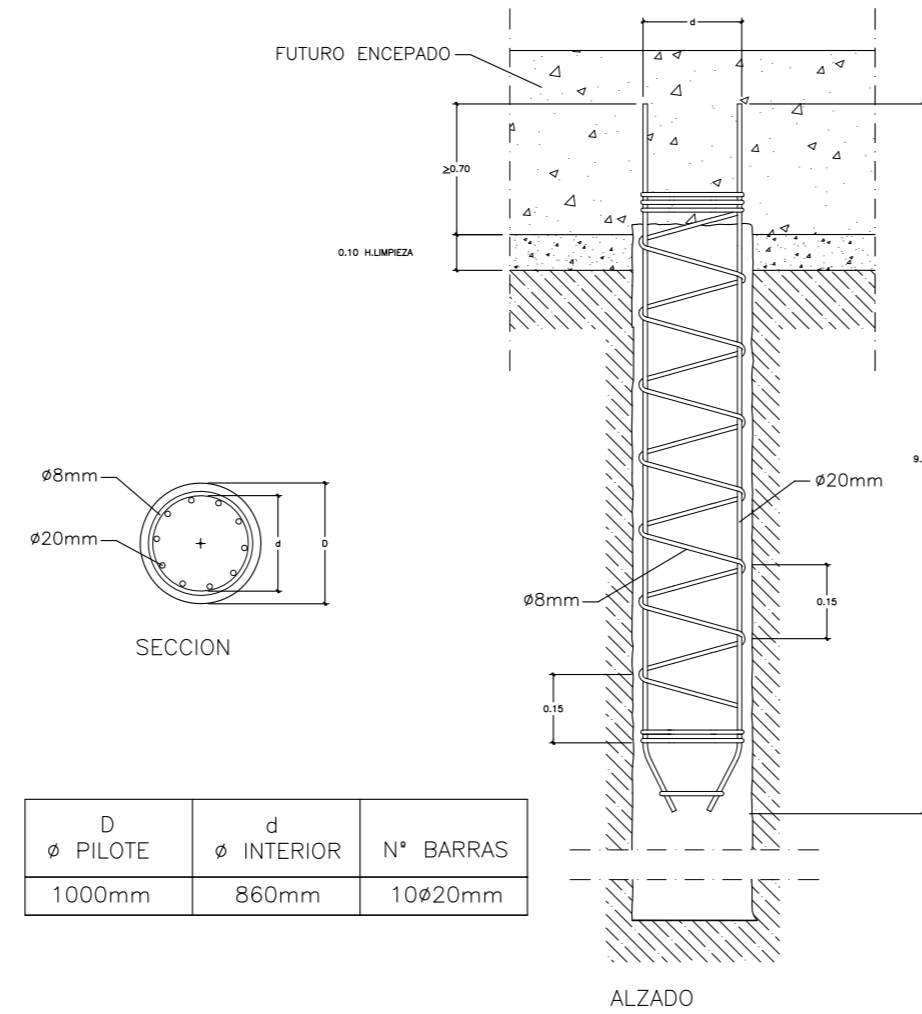
NOTA:
LOS PLANOS DE ESTRUCTURA NO SON VÁLIDOS PARA REPLICAR. CONSÚLTENSE PLANOS DE COTAS.



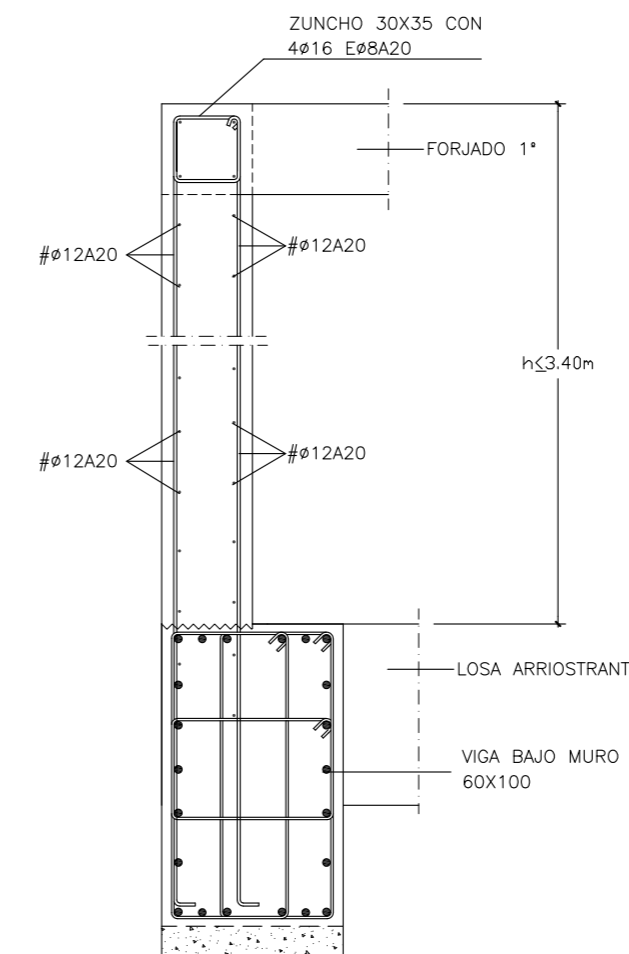
LONGITUDES DE ANCLAJES Lb (en cm)			
Ø	B=400 S	B=500 S	
#10	21	26	26
#12	25	31	31
#16	33	41	41
#20	48	60	52
#25	75	94	82
	HA-25	HA-25/HA-30	HA-35



PILOTES ø85cm BAJO ENCEPADOS SIN ESCALA

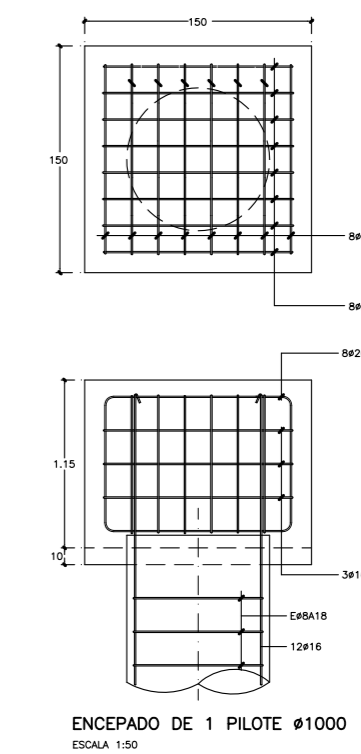


PILOTES ø100cm BAJO ENCEPADOS SIN ESCALA

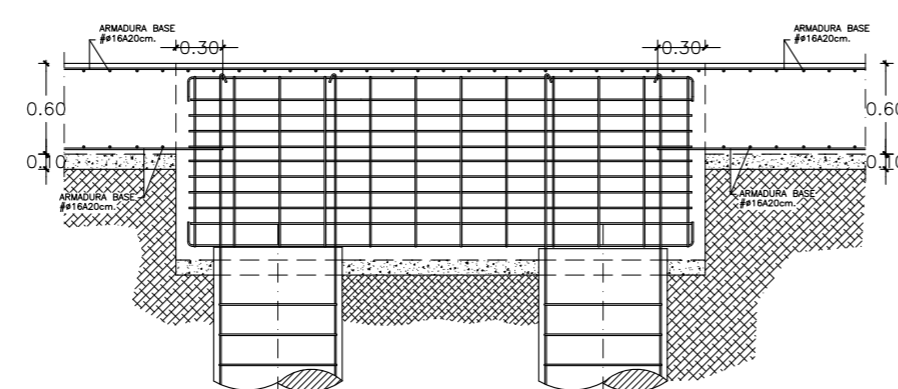


DETALLE DE MURO M-4 ESCALA 1:25

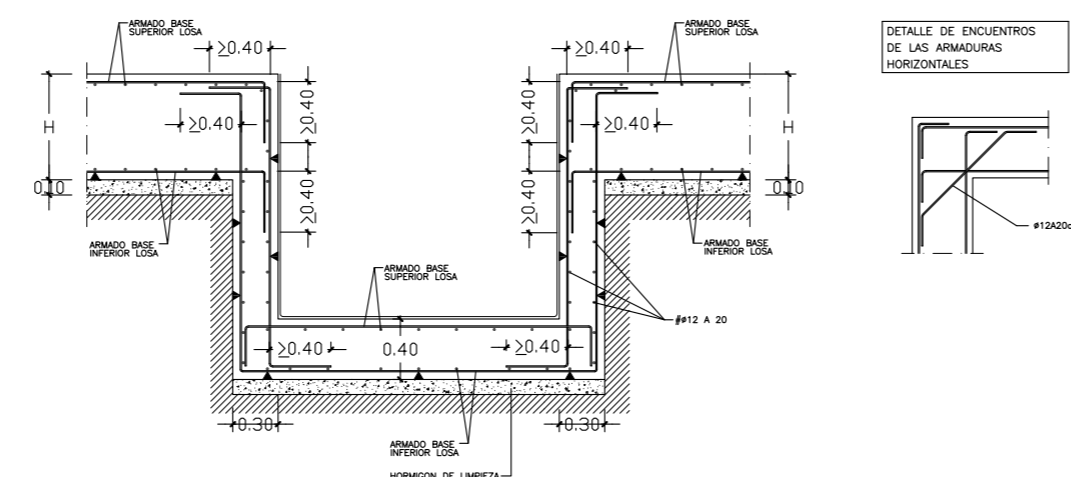
NOTA:
- NO SE RELLENARA EL TRASDOS DEL MURO HASTA HABER HORMIGONADO EL FORJADO DE CORDONACION DEL MURO DE SOTANO
- LA VIGA BAJO MURO SE ANCLA EN LOS ENCEPADOS



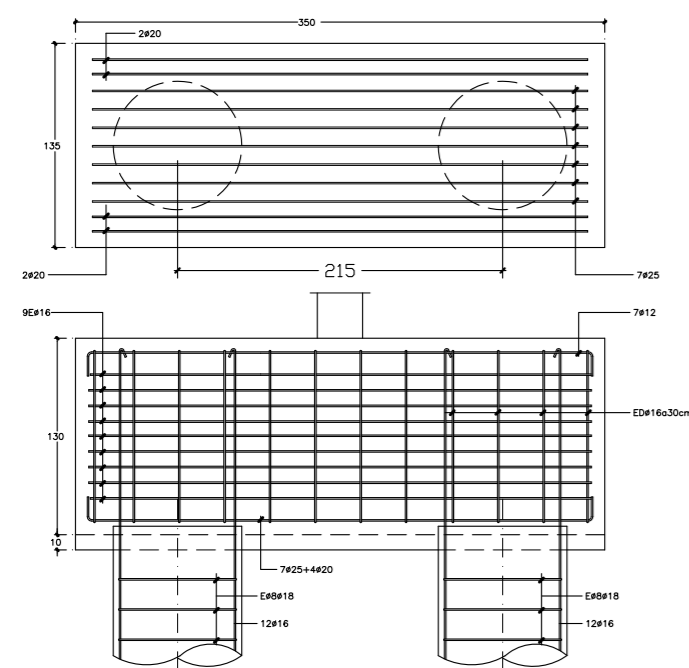
ENCEPADO DE 1 PILETE ø1000 ESCALA 1:50



DETALLE DE UNION ENTRE LOSA Y ENCEPADO ESCALA 1:50



DETALLE FOSO DE ASCENSOR CON LOSA DE CIMENTACION ESCALA 1:25



ENCEPADO DE 2 PILOTES ø850 ESCALA 1:50

ARQUITECTO, PATRICIA PARADA PIÑEIRO . Coleg. COAG 2872.

[Signature]

MAYO 2010

PROYECTO BASICO Y DE EJECUCION DE CENTRO SOCIOCULTURAL y DEMOLICION DE EDIFICACIÓN EXISTENTE

SITUACION, PROMOTOR, PLANO, PASEO CASTELAO, 3. CONCELLO DE CANGAS DO MORRAZO. CONCELLO DE CANGAS DO MORRAZO PLANTA DE CIMENTACION

ESCALA 1:100

E02

