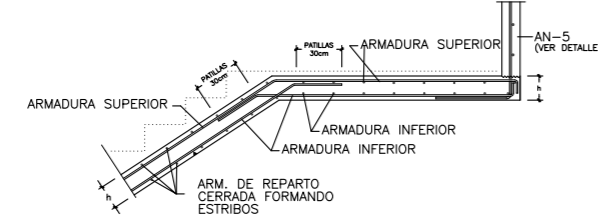
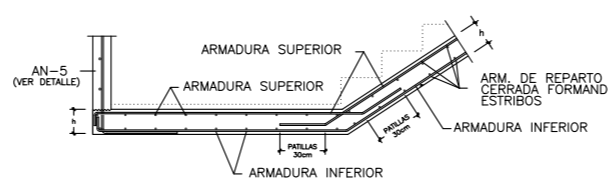


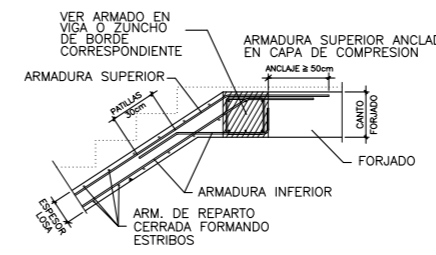
ARMADO LOSA DE ESCALERA h=20cm
ESCALA 1:25



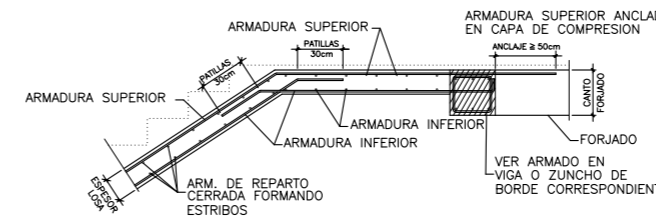
ENTREGA DE ZANCA EN VIGA NIVEL INTERMEDIO



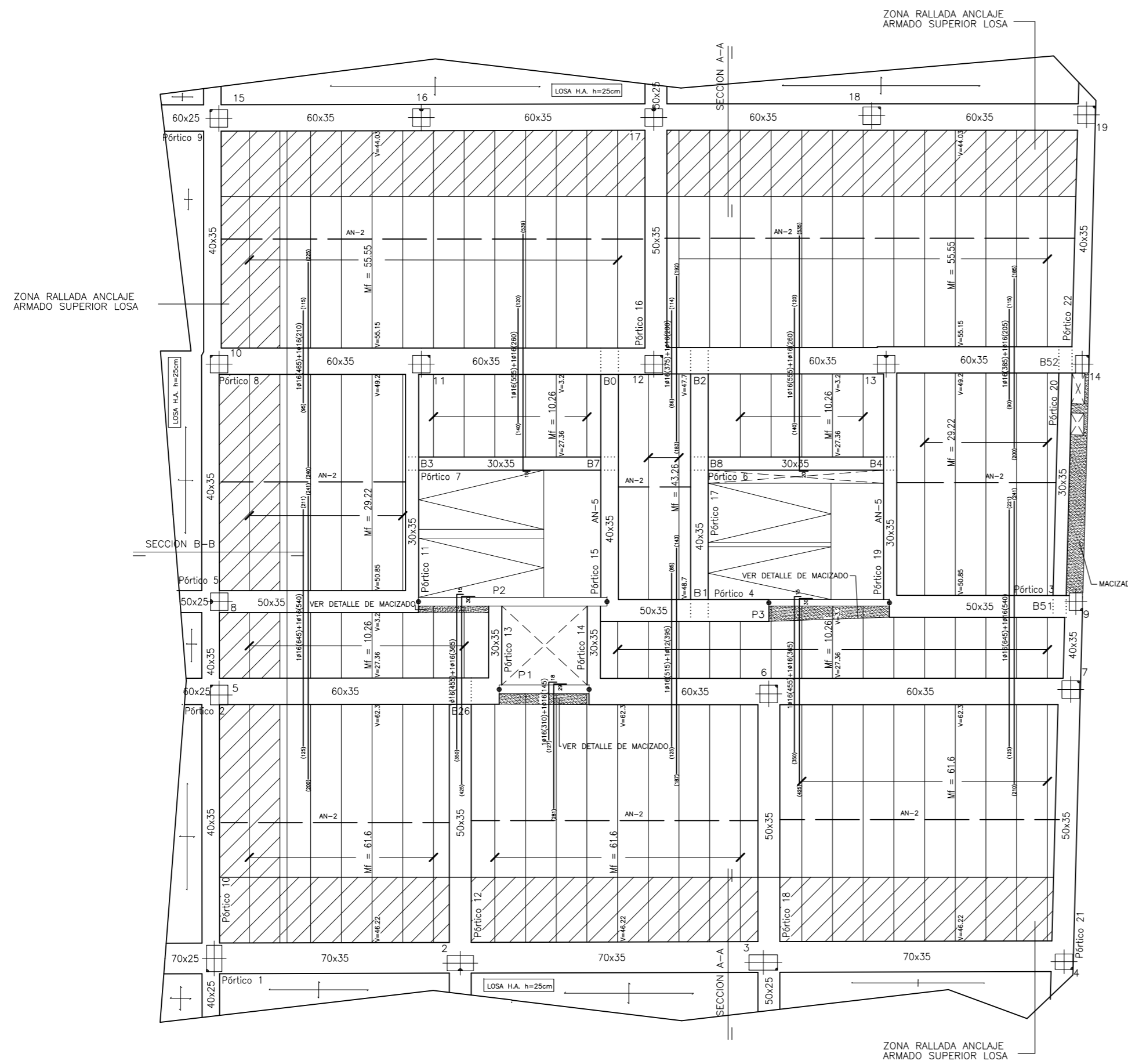
ARRANQUE DESDE VIGA NIVEL INTERMEDIO
CON TRAMO HORIZONTAL DE LOSA



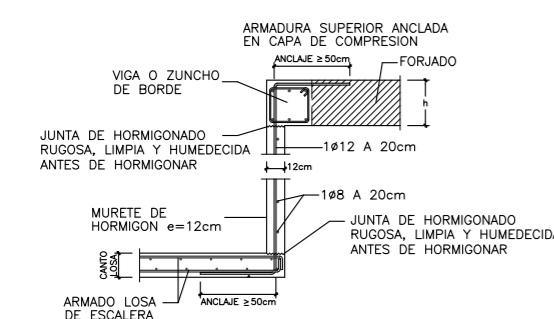
ENTREGA DE ZANCA EN VIGA EMBEBIDA EN FORJADO



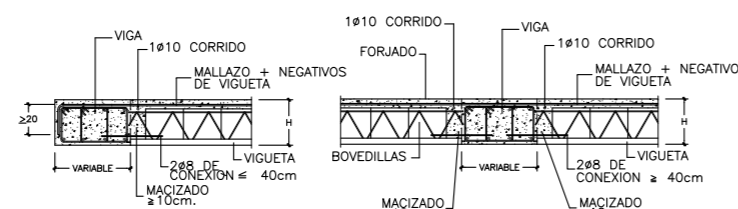
ENTREGA DE ZANCA EN VIGA EMBEBIDA EN FORJADO
CON TRAMO HORIZONTAL DE LOSA



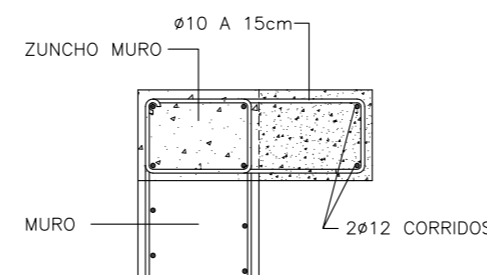
ZONA RALLADA ANCLAJE
ARMADO SUPERIOR LOSA



DETALLE DE ARMADURA DE SUSPENSION
PARA LOSAS. AN-5

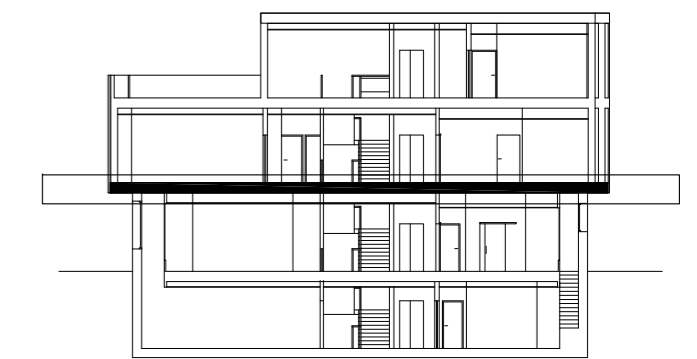


DETALLE DE ENCUENTRO DE FORJADO CON VIGA PLANA
ESCALA 1:25



DETALLE DE MACIZADO

ESCALA S/E



NOTA:
LOS PLANOS DE ESTRUCTURA NO SON VÁLIDOS
PARA REPLANTEO.
CONSÚLTENSE PLANOS DE COTAS.

CARACTERÍSTICAS DE LOS MATERIALES														
MATERIALES		HORMIGÓN							ACERO					
Elemento	Nivel Control	Coef. Pond.	Tipo	Ambiente	Recubrimiento (cm)	Consistencia	Tamaño Máx. Árido	Relación Máx. A/C	Cemento Min. (Kg/m³)	Tipo Cemento	Nivel Control	Coef. Pond.	Tipo	
Cimentación	Pilotes Zapatas y Vigas	Estad.	7c=1.50	HA-25/F/25/IIc	IIc	7.0	Fluido (10-15 cm)	25 mm	0.45	350	MR	Normal	7c=1.15	B-500 S
Alzado de muros	Estad.	7c=1.50	HA-25/B/20/IIc	IIc	5.0	Blanda (6-9 cm)	20 mm	0.45	350	MR	Normal	7c=1.15	B-500 S	
Pilares	Estad.	7c=1.50	HA-25/B/20/IIa	IIa	3.5	Blanda (6-9 cm)	20 mm	0.60	275	-	Normal	7c=1.15	B-500 S	
Forjados y Vigas	Estad.	7c=1.50	HA-25/B/20/IIa	IIa	3.5	Blanda (6-9 cm)	20 mm	0.60	275	-	Normal	7c=1.15	B-500 S	
Ejecución	Normal	7c=1.50	1.60	ADAPTADO A LA INSTRUCCIÓN EHE										

RESISTENCIA DEL TERRENO N/mm²

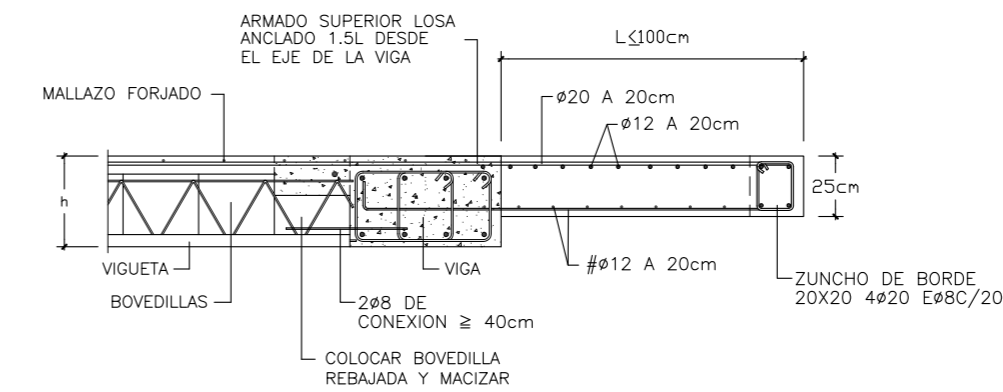
- AN-1 PONER NERVO DE BORDE DE SECCIÓN 15 X CANTO DE FORJADO, ARMADO CON 4#10, E#6 A 20cm.
- AN-2 SEPARAR BOVEDILLAS 10cm Y TENDER 2#8 CORRIDOS
- AN-3 PONER NERVO DE BORDE DE SECCIÓN 20 X CANTO DE FORJADO, ARMADO CON 4#12, E#6 A 20cm.
- AN-4 SEPARAR BOVEDILLAS 25cm Y MACIZAR
- AN-5 ARMADURA DE SUSPENSION PARA LOSAS
- AN-6 PONER NERVO DE BORDE DE SECCIÓN 10 X CANTO DE FORJADO, ARMADO CON 4#12, E#6 A 15cm.

LONGITUDES DE ANCLAJES Lb (en cm)

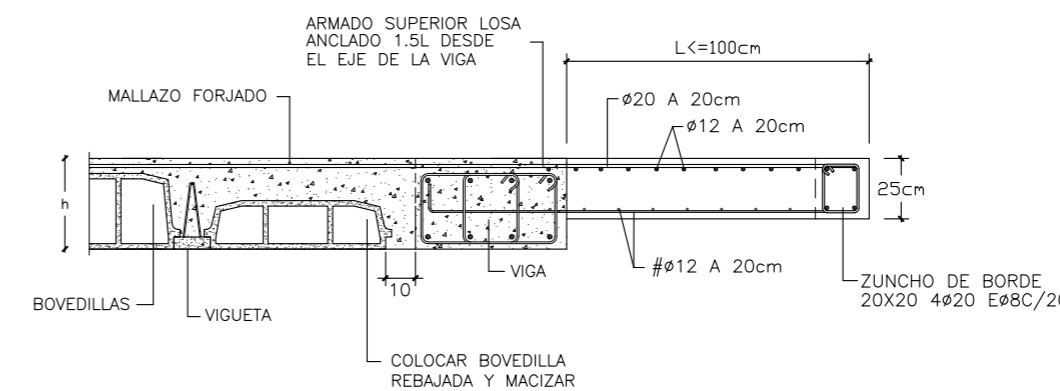
#	B-400 S	B-500 S
#10	21	26
#12	25	31
#16	33	41
#20	48	60
#25	75	94
HA-25	HA-25	HA-30
	HA-35	

CARACTERÍSTICAS DEL FORJADO

FORJADO SEMIRRESISTENTE BOVEDILLA DE HORMIGÓN		SECCION TIPO DEL FORJADO	
CANTO	30+5		
INTEREJE	70		
PESO PROPIO	4,15 kN/m²		
CARGAS MUERTAS	1,50 kN/m²		
SOBRECARGA DE USO	5,00 kN/m²		
CARGA TOTAL	10,65 kN/m²		
TENDER MALLAZO	# # 6 a 30 cm		
M+	MOMENTO FLECTOR POSITIVO EN kNm POR METRO		
M-	MOMENTO FLECTOR NEGATIVO EN kNm POR METRO		
V	ESFUERZO CORTANTE EN kN POR METRO		
LOS ESFUERZOS SON ÚLTIMOS			



SECCION A-A
ESCALA S/E



SECCION B-B
ESCALA S/E

ARQUITECTO, PATRICIA PARADA PIÑEIRO . Coleg. COAG 2872.

Patricia Parada Piñeiro

MAYO 2010

PROYECTO BASICO Y DE EJECUCION DE CENTRO SOCIOCULTURAL y DEMOLICIÓN DE EDIFICACIÓN EXISTENTE

SITUACION, PROMOTOR, PLANO, PLAZA DO CONCELLO-PASEO CASTELAO, s/n. CANGAS DO MORRAZO. AYUNTAMIENTO DE CANGAS DO MORRAZO FORJADO 2º - PLANO DE PLANTA

ESCALA 1:100

E06

