

CARACTERÍSTICAS DE LOS MATERIALES

MATERIALES	HORMIGÓN										ACERO		
	Nivel Control	Coef. Pond.	Tipo	Ambiente	Recubrimiento (cm)	Consistencia	Tamaño Máx. Árido	Relación Mx. A/C	Cemento Min. (Kg/m³)	Tipo Cemento	Nivel Control	Coef. Pond.	Tipo
Cimentación	Estad.	7c=1.50	HA-25/F/25/11c	11c	7.0	Fluida (10-15 cm)	25 mm	0.45	350	MR	Normal	7s=1.15	B-500 S
Pilotes Zapatas y Vigas	Estad.	7c=1.50	HA-25/B/20/11c	11c	5.0	Blanda (6-9 cm)	20 mm	0.45	350	MR	Normal	7s=1.15	B-500 S
Alzado de muros	Estad.	7c=1.50	HA-25/B/20/11c	11c	5.0	Blanda (6-9 cm)	20 mm	0.45	350	MR	Normal	7s=1.15	B-500 S
Pilares	Estad.	7c=1.50	HA-25/B/20/11c	11c	3.5	Blanda (6-9 cm)	20 mm	0.60	275	-	Normal	7s=1.15	B-500 S
Forjados y Vigas	Estad.	7c=1.50	HA-25/B/20/11c	11c	3.5	Blanda (6-9 cm)	20 mm	0.60	275	-	Normal	7s=1.15	B-500 S
Ejecución	Normal	7c=1.50	ADAPTADO A LA INSTRUCCIÓN EHE										

RESISTENCIA DEL TERRENO N/mm²

- AN-1 PONER NERVIOS DE BORDE DE SECCIÓN 15 X CANTO DE FORJADO, ARMADO CON 4#10, E#6 A 20cm.
- AN-2 SEPARAR BOVEDILLAS 10cm Y TENDER 2#8 CORRIDOS
- AN-3 PONER NERVIOS DE BORDE DE SECCIÓN 20 X CANTO DE FORJADO, ARMADO CON 4#12, E#6 A 20cm.
- AN-4 SEPARAR BOVEDILLAS 25cm Y MACIZAR
- AN-5 ARMADURA DE SUSPENSIÓN PARA LOSAS
- AN-6 PONER NERVIOS DE BORDE DE SECCIÓN 10 X CANTO DE FORJADO, ARMADO CON 4#12, E#6 A 15cm.

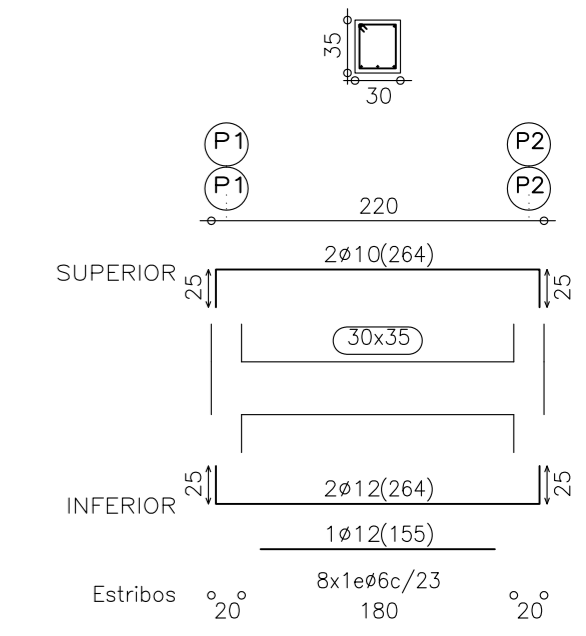
LONGITUDES DE ANCLAJES Lb (en cm)

#	B-400 S	B-500 S
#10	21	26
#12	25	31
#16	33	41
#20	48	60
#25	75	94

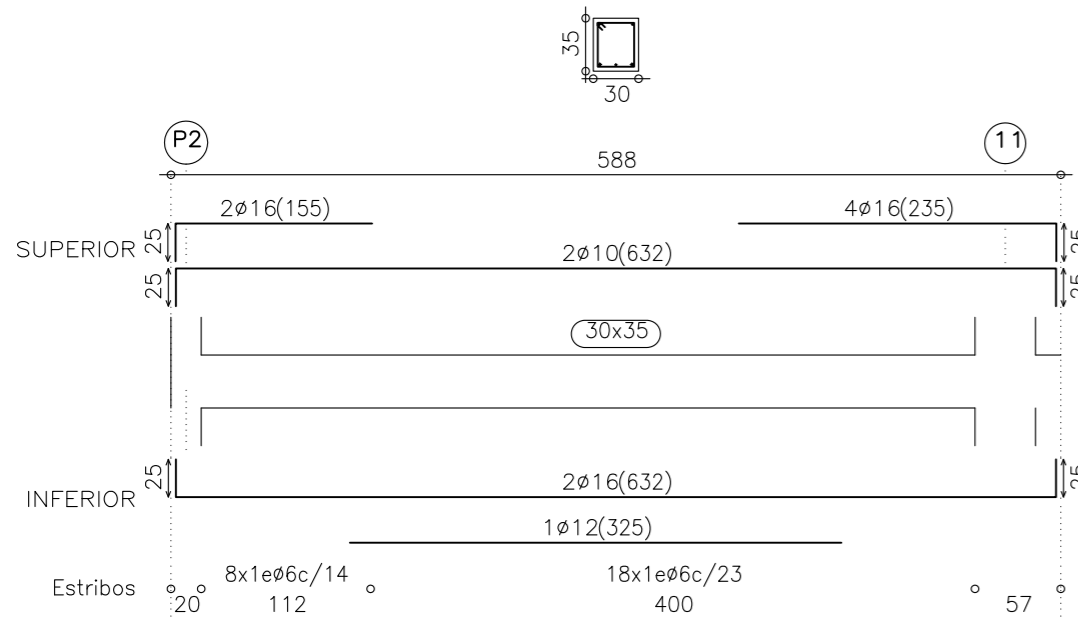
HA-25 HA-25/HA-30 HA-35

NOTA:
LOS PLANOS DE ESTRUCTURA NO SON VÁLIDOS PARA REPLANTEO. CONSÚLTENSE PLANOS DE COTAS.

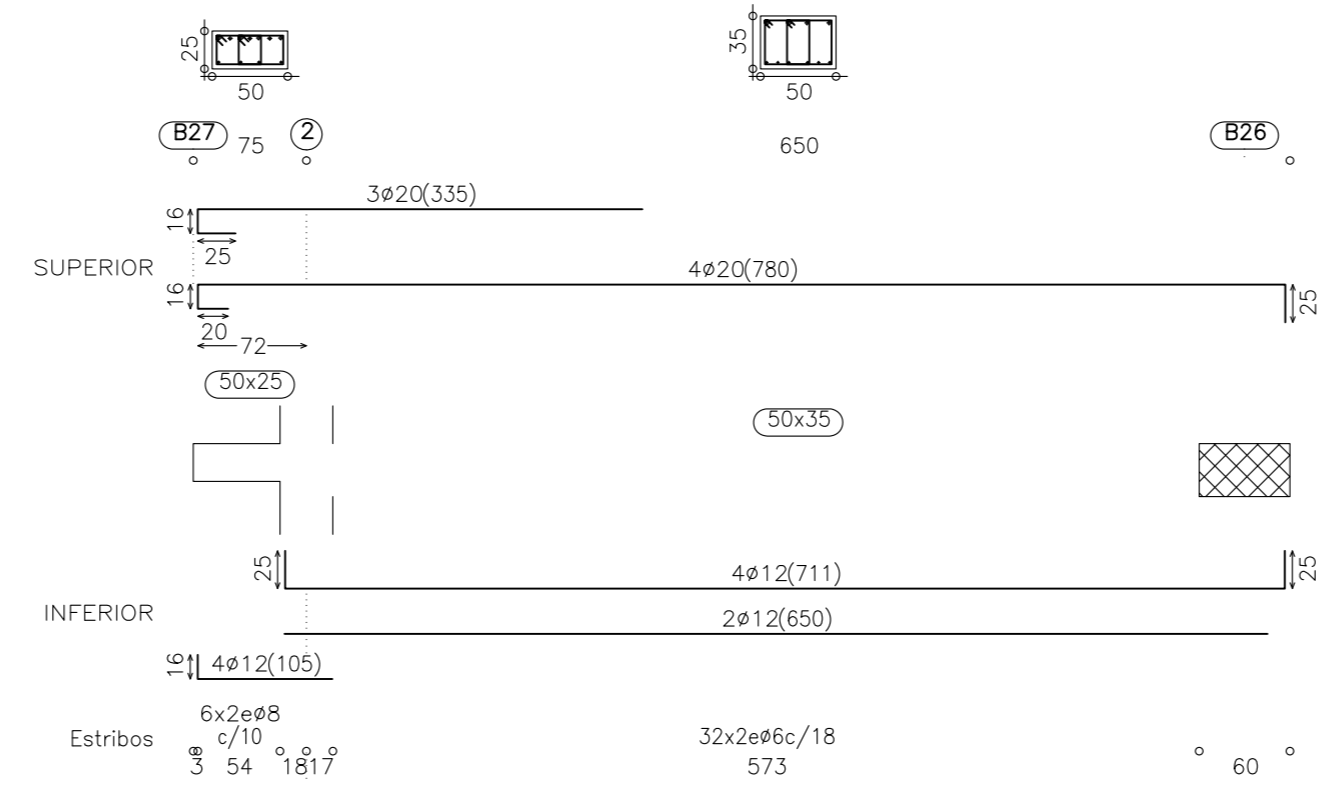
Pórtico 13
Pórtico 14



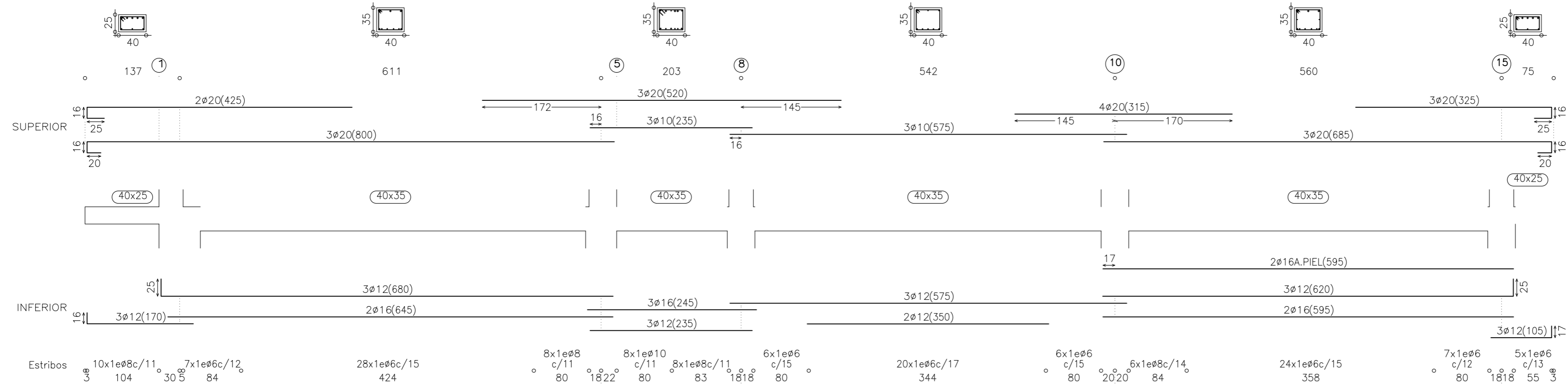
Pórtico 11



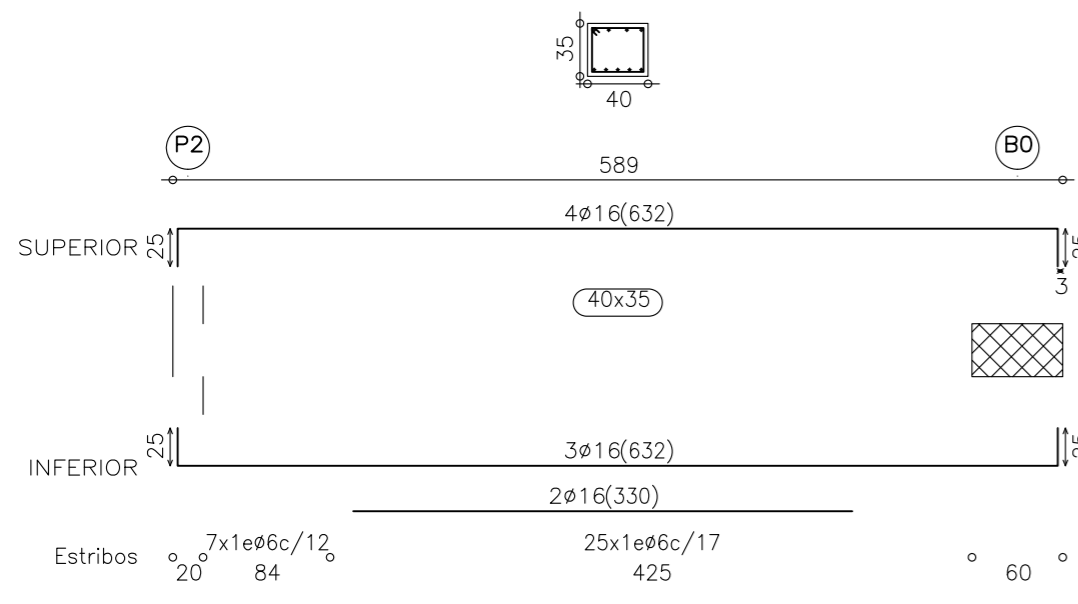
Pórtico 12



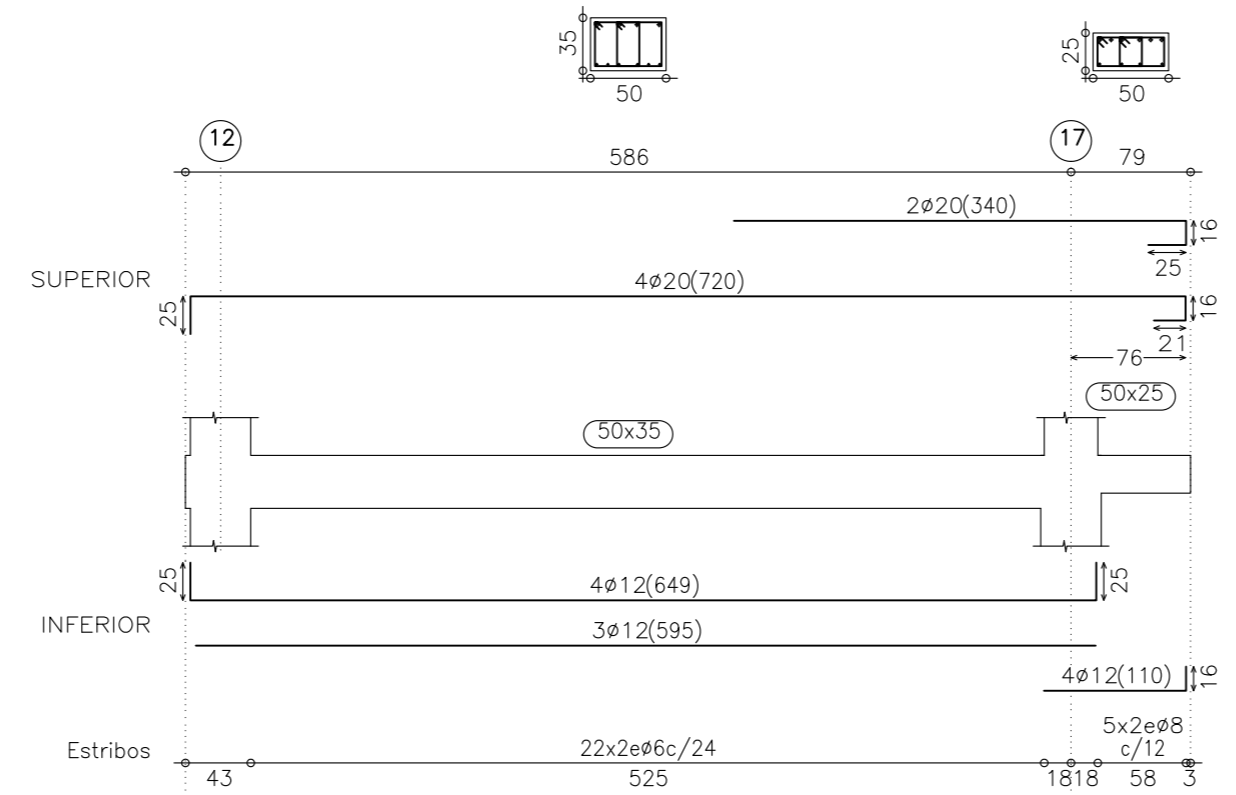
Pórtico 10



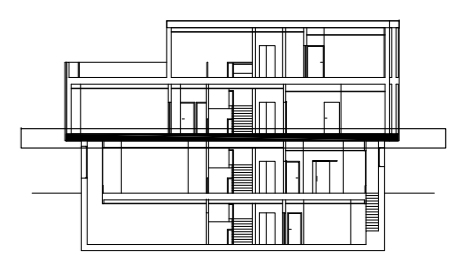
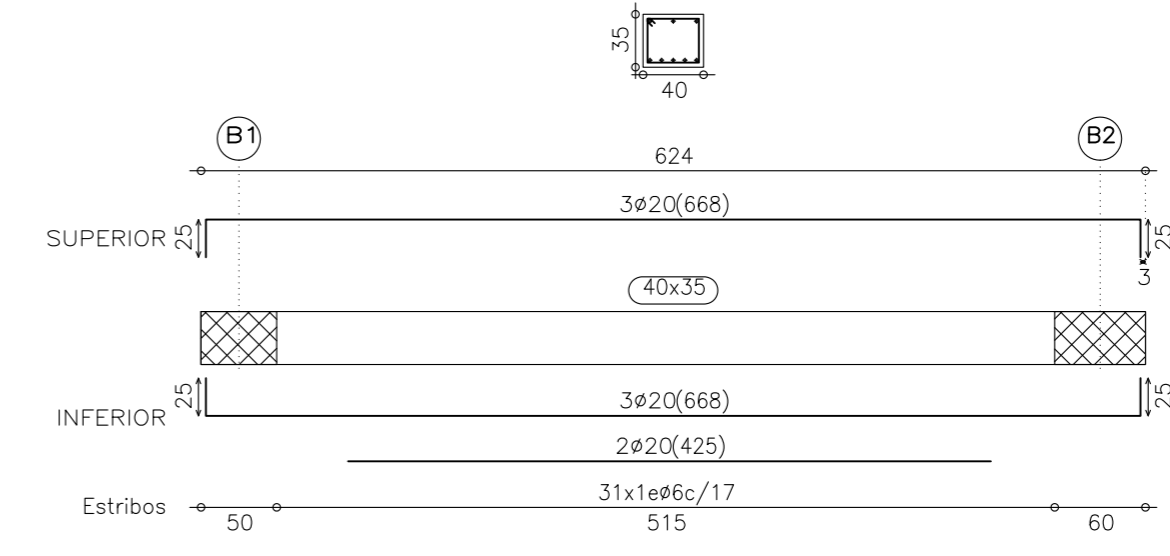
Pórtico 15



Pórtico 16



Pórtico 17



ARQUITECTO, PATRICIA PARADA PIÑEIRO . Coleg. COAG 2872. MAYO 2010

PROYECTO BASICO Y DE EJECUCION DE CENTRO SOCIOCULTURAL y DEMOLICIÓN DE EDIFICACIÓN EXISTENTE

SITUACION, PLAZA DO CONCELLO-PASEO CASTELAO, s/n. CANGAS DO MORRAZO.
PROMOTOR, AYUNTAMIENTO DE CANGAS DO MORRAZO
PLANO, FORJADO 2º - PLANO DE VIGAS 3

ESCALA 1:100

E09