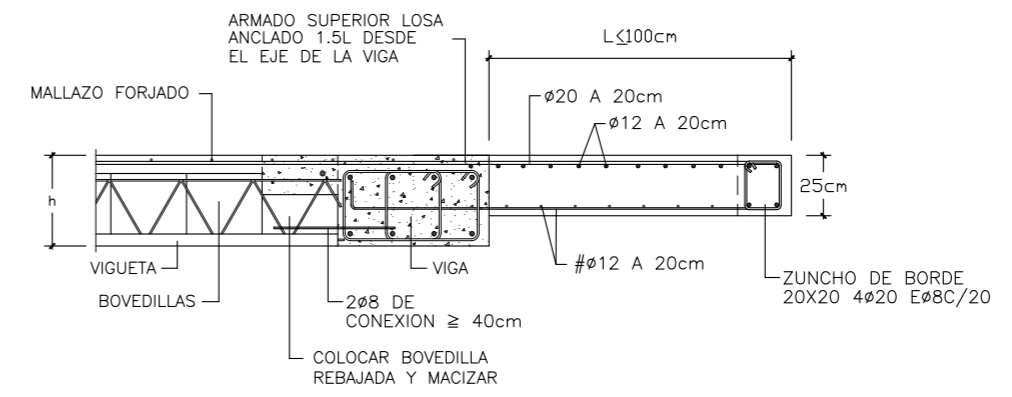
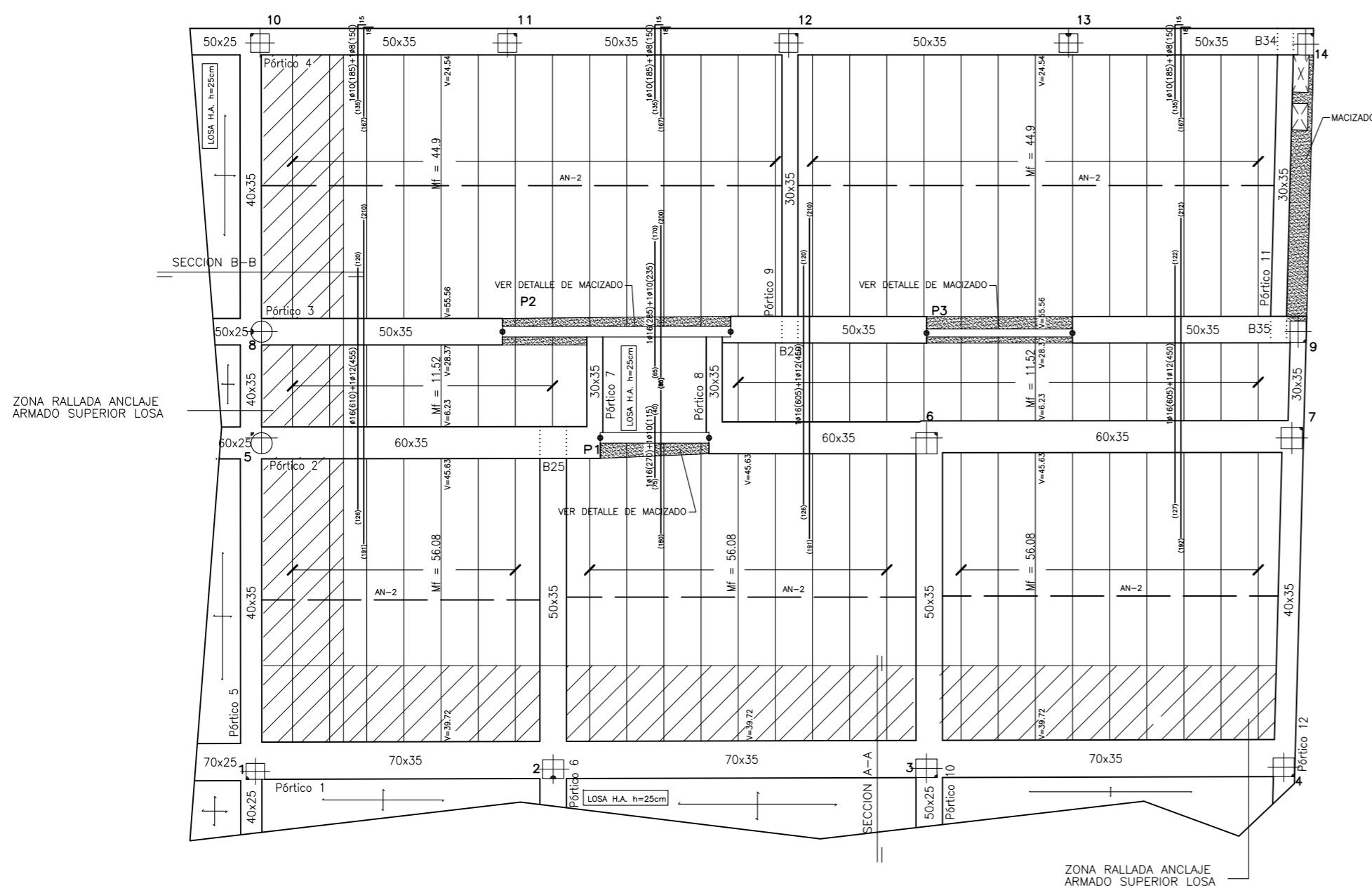


LOSA DE MAQUINARIA DE ASCENSOR
ESCALA 1:25

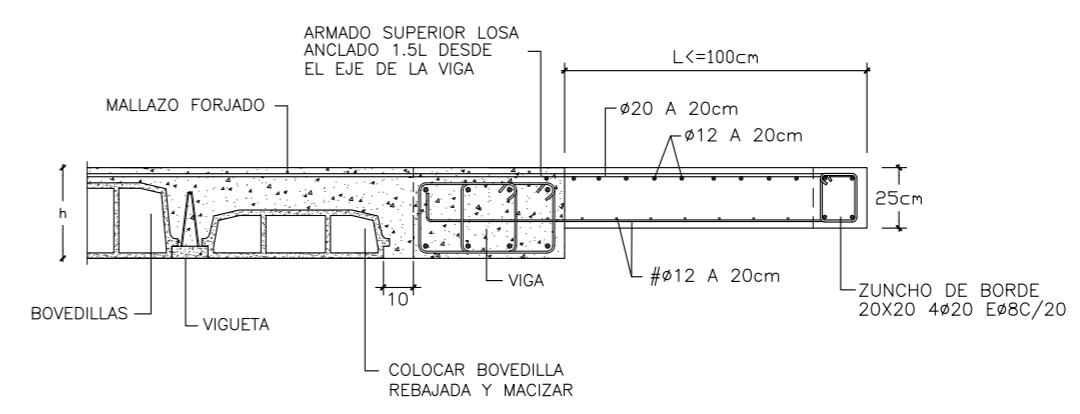
CARACTERÍSTICAS DE LOS MATERIALES														
Elemento	MATERIALES	HORMIGÓN							ACERO					
		Nivel Control	Coef. Pond.	Tipo	Ambiente	Recubrimiento (cm)	Consistencia	Tamaño Máx. Árido	Relación Mx. A/C	Cemento Min. (Kg/m³)	Cemento	Tipo	Nivel Control	Coef. Pond.
Cimentación	Pilotes	Estad.	7c=1.50	HA-25/F/25/10c	Ilc	7.0	Fluida (10-15 cm)	25 mm	0.45	350	MR	Normal	7c=1.15	B-500 S
	Zapatas y Vigas	Estad.	7c=1.50	HA-25/B/20/10c	Ilc	5.0	Blanda (6-9 cm)	20 mm	0.45	350	MR	Normal	7c=1.15	B-500 S
Alzado de muros	Estad.	7c=1.50	HA-25/B/20/10c	Ilc	5.0	Blanda (6-9 cm)	20 mm	0.45	350	MR	Normal	7c=1.15	B-500 S	
Pilares	Estad.	7c=1.50	HA-25/B/20/10c	Ilc	3.5	Blanda (6-9 cm)	20 mm	0.60	275	-	Normal	7c=1.15	B-500 S	
Forjados y Vigas	Estad.	7c=1.50	HA-25/B/20/10c	Ilc	3.5	Blanda (6-9 cm)	20 mm	0.60	275	-	Normal	7c=1.15	B-500 S	
Ejecución	Normal	7c=1.50	1.60	ADAPTADO A LA INSTRUCCIÓN EHE										

RESISTENCIA DEL TERRENO		N/mm²	
AN-1	PONER NERVIOS DE BORDE DE SECCIÓN 15 X CANTO DE FORJADO, ARMADO CON 4#10, E#6 A 20cm.	LONGITUDES DE ANCLAJES L _b (en cm)	
AN-2	SEPARAR BOVEDILLAS 10cm Y TENDER 2#8 CORRIDOS	#	B-400 S
AN-3	PONER NERVIOS DE BORDE DE SECCIÓN 20 X CANTO DE FORJADO, ARMADO CON 4#12, E#6 A 20cm.	#10	21 26 26 26
AN-4	SEPARAR BOVEDILLAS 25cm Y MACIZAR	#12	25 31 31 31
AN-5	ARMADURA DE SUSPENSIÓN PARA LOSAS	#16	33 41 41 41
AN-6	PONER NERVIOS DE BORDE DE SECCIÓN 10 X CANTO DE FORJADO, ARMADO CON 4#12, E#6 A 15cm.	#20	48 60 52 51
		#25	75 94 82 75
		HA-25	HA-25 HA-30 HA-35

CARACTERÍSTICAS DEL FORJADO	
FORJADO SEMIRRESISTENTE BOVEDILLA DE HORMIGÓN	SECCION TIPO DEL FORJADO
CANTO 30+5	
INTEREJE 70	
PESO PROPIO 4,15 kN/m²	
CARGAS MUERTAS 2,00 kN/m²	
SOBRECARGA DE USO 3,00 kN/m²	
CARGA TOTAL 9,15 kN/m²	
TENDER MALLAZO # 6 a 30 cm	
M+ MOMENTO FLECTOR POSITIVO EN kNm POR METRO	
M- MOMENTO FLECTOR NEGATIVO EN kNm POR METRO	
V ESFUERZO CORTANTE EN kN POR METRO	
LOS ESFUERZOS SON ÚLTIMOS	

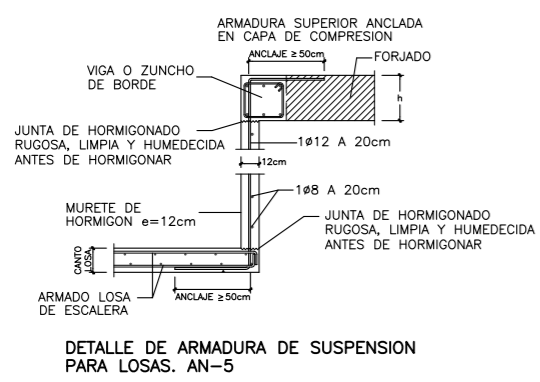
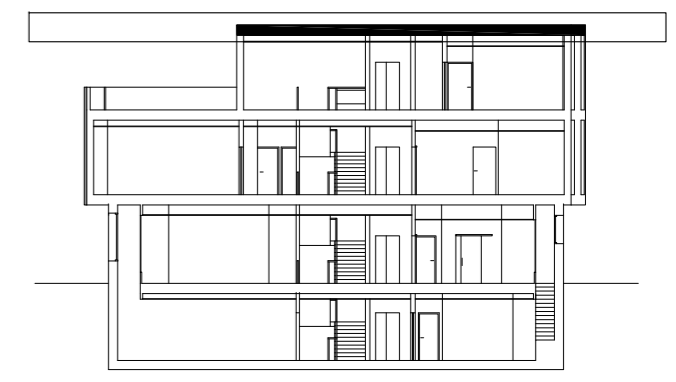


SECCION A-A
ESCALA S/E

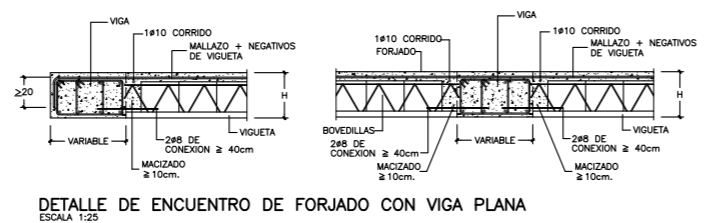


SECCION B-B
ESCALA S/E

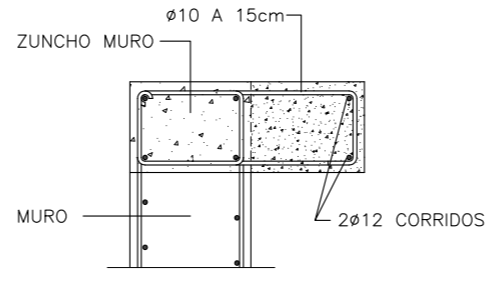
NOTA:
LOS PLANOS DE ESTRUCTURA NO SON VÁLIDOS PARA REPLANTEO. CONSÚLTENSE PLANOS DE COTAS.



DETALLE DE ARMADURA DE SUSPENSIÓN PARA LOSAS. AN-5



DETALLE DE ENCUENTRO DE FORJADO CON VIGA PLANA
ESCALA 1:25



DETALLE DE MACIZADO
ESCALA S/E

ARQUITECTO, PATRICIA PARADA PIÑEIRO . Coleg. COAG 2872. MAYO 2010

PROYECTO BASICO Y DE EJECUCION DE CENTRO SOCIOCULTURAL y DEMOLICIÓN DE EDIFICACIÓN EXISTENTE

SITUACION, PLAZA DO CONCELLO-PASEO CASTELAO, s/n. CANGAS DO MORRAZO.
PROMOTOR, AYUNTAMIENTO DE CANGAS DO MORRAZO
PLANO, FORJADO 4º - PLANO DE PLANTA

ESCALA 1:100

E16

