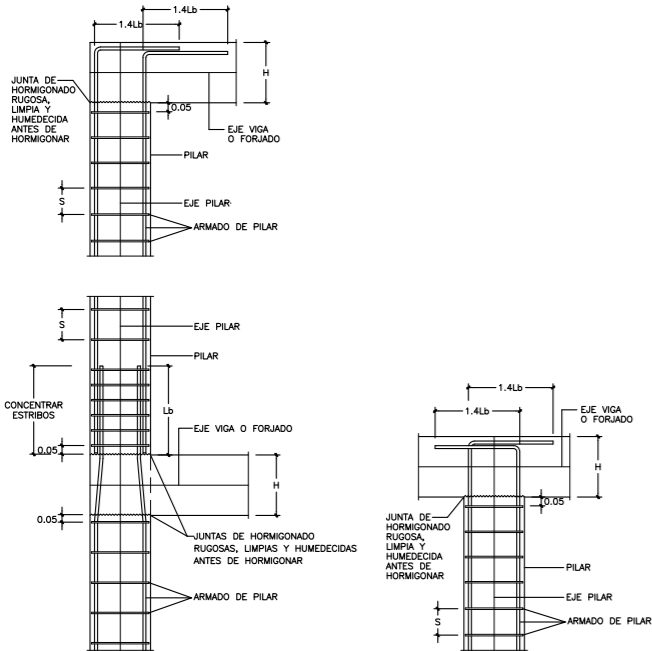
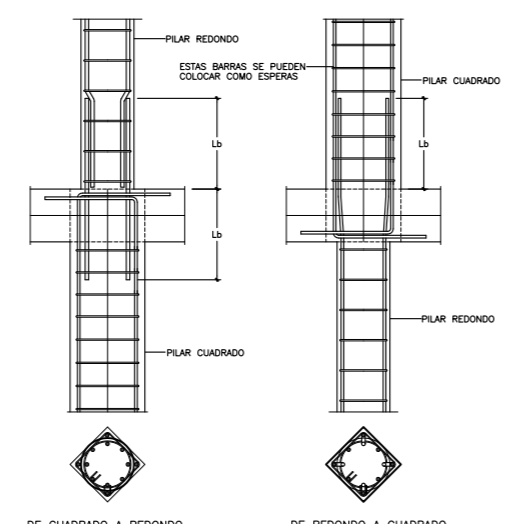


CARACTERÍSTICAS DE LOS MATERIALES														
Elemento	HORMIGÓN										ACERO			
	Nivel Control	Coef. Pond.	Tipo	Ambiente	Recubrimiento (cm)	Consistencia	Tamaño Máx. Árido	Relación Mx. A/C	Cemento Min. (Kg/m³)	Tipo Cemento	Nivel Control	Coef. Pond.	Tipo	
Cimentación	Pilotes	Estad.	7c=1.50	HA-25/F/25/10c	IIIc	7.0	Fluido (10-15 cm)	25 mm	0.45	350	MR	Normal	7c=1.15	B-500 S
	Zapatas y Vigas	Estad.	7c=1.50	HA-25/B/20/10c	IIIc	5.0	Blanda (6-9 cm)	20 mm	0.45	350	MR	Normal	7c=1.15	B-500 S
Alzado de muros	Estad.	7c=1.50	HA-25/B/20/10c	IIIc	5.0	Blanda (6-9 cm)	20 mm	0.45	350	MR	Normal	7c=1.15	B-500 S	
Pilares	Estad.	7c=1.50	HA-25/B/20/10c	IIa	3.5	Blanda (6-9 cm)	20 mm	0.60	275	-	Normal	7c=1.15	B-500 S	
Forjados y Vigas	Estad.	7c=1.50	HA-25/B/20/10c	IIa	3.5	Blanda (6-9 cm)	20 mm	0.60	275	-	Normal	7c=1.15	B-500 S	
Ejecución	Normal	7c=1.50	1.40	ADAPTADO A LA INSTRUCCIÓN EHE										

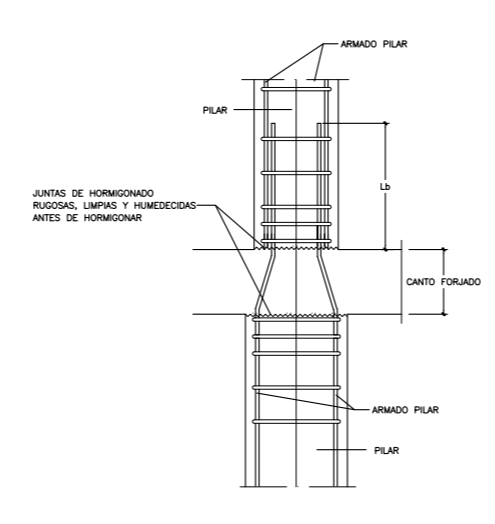
RESISTENCIA DEL TERRENO		N/mm²	
AN-1	PONER NERVIJO DE BORDE DE SECCIÓN 15 X CANTO DE FORJADO, ARMADO CON 4Ø10, E#6 A 20cm.	LONGITUDES DE ANCLAJES L _b (en cm)	
AN-2	SEPARAR BOVEDILLAS 10cm Y TENDER 2#8 CORRIDOS	Ø	B-400 S
AN-3	PONER NERVIJO DE BORDE DE SECCIÓN 20 X CANTO DE FORJADO, ARMADO CON 4Ø12, E#6 A 20cm.	Ø10	21
AN-4	SEPARAR BOVEDILLAS 25cm Y MACIZAR	Ø12	25
AN-5	ARMADURA DE SUSPENSIÓN PARA LOSAS	Ø16	33
AN-6	PONER NERVIJO DE BORDE DE SECCIÓN 10 X CANTO DE FORJADO, ARMADO CON 4Ø12, E#6 A 15cm.	Ø20	48
		Ø25	75
		HA-25	HA-25
		HA-30	HA-35



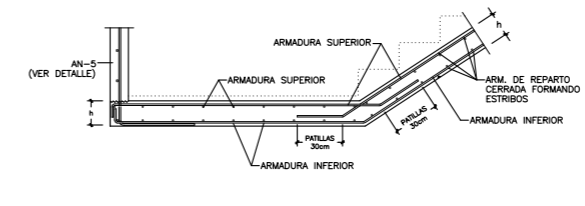
ARMADO DE PILARES EN UNIONES CON VIGAS Y FORJADOS



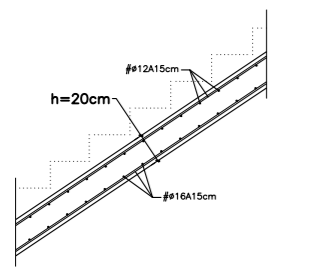
CAMBIO DE FORMA DE LOS PILARES



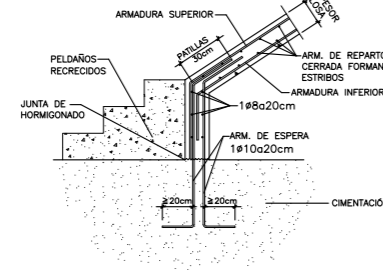
TRANSICION DE MAYOR A MENOR SECCION



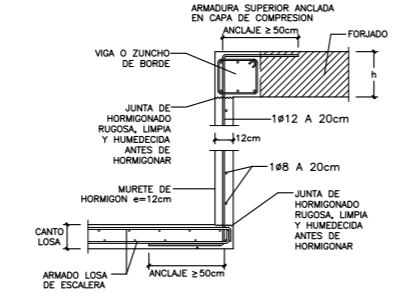
ARRANQUE DESDE VIGA NIVEL INTERMEDIO CON TRAMO HORIZONTAL DE LOSA



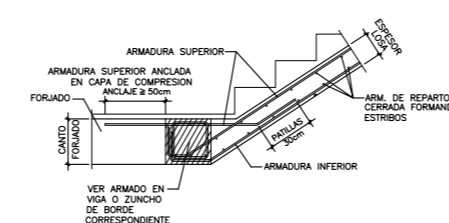
ARMADO LOSA DE ESCALERA h=20cm



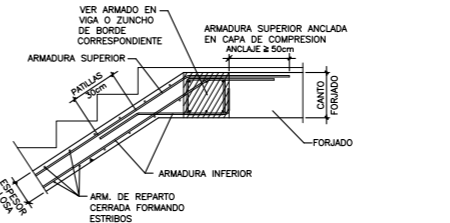
ARRANQUE DE LOSA DE ESCALERAS



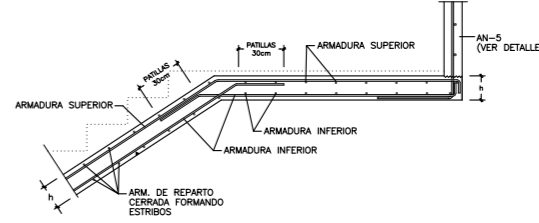
DETALLE DE ARMADURA DE SUSPENSIÓN PARA LOSAS. AN-5



ARRANQUE EN VIGA EMBEBIDA EN FORJADO



ENTREGA DE ZANCA EN VIGA EMBEBIDA EN FORJADO



ENTREGA DE ZANCA EN VIGA NIVEL INTERMEDIO

GRUPOS DE BARRAS DE PILARES		DISTRIBUCIÓN DE SEPARADORES	
GRUPO	DIÁMETRO	ELEMENTO	DISTANCIA MÁXIMA
1	Ø10	Emparrillado inferior	50cm NO MAYOR DE 100cm
2	Ø12	Emparrillado superior	50cm NO MAYOR DE 100cm
3	Ø16	Caja emparrillado	50x4 x 50cm
4	Ø20	Separación entre emparrillados	100cm
5	Ø25	Vigas (1)	100cm
6	Ø25	Soportes (1)	100cm NO MAYOR DE 200cm

NOTA: LOS PLANOS DE ESTRUCTURA NO SON VÁLIDOS PARA REPLANTEO. CONSÓLTENSE PLANOS DE COTAS.

1	2	3	4	5	6	7	8	9	10	11	12	13	14	15	16=17=18	19	
30x35	35x40	35x40	35x40	40x40	40x40	40x40	40x40	40x30	35x35	35x35	35x35	35x35	40x30	40x40	40x40	40x40	
4Ø16 4Ø12 Ø6c/15(122)	Ø6c/15(141) Ø6c/15(49)	Ø6c/24(144) Ø6c/24(55)	8Ø16 4Ø12 2xØ6c/15(122) Ø6c/15(110)	8Ø16	Ø6c/20(124)	Ø6c/15(151) 2xØ6c/15(54)	8Ø16 4Ø12 Ø6c/15(112) 2xØ6c/15(132)	8Ø16	Ø6c/15(122)	8Ø16 2Ø12 Ø6c/20(132) Ø6c/20(47)	8Ø16 2Ø12 Ø6c/15(131)	8Ø16 2Ø12 Ø6c/15(131)	8Ø16 4Ø16 Ø6c/15(131)	4Ø20 2Ø16 Ø6c/15(134) Ø6c/15(44)	8Ø12	8Ø12	8Ø12
35x35	35x50	35x50	35x40	40x40	40x40	40x40	40x40	40x30	40x40	40x40	40x40	40x40	40x35	40x40	40x40	40x40	
4Ø16 4Ø12 Ø6c/15(132)	Ø6c/15(181) Ø6c/15(49)	Ø6c/24(164) Ø6c/24(55)	8Ø16 4Ø12 2xØ6c/15(122) Ø6c/15(110)	8Ø16 4Ø12 Ø6c/20(152) 2xØ6c/20(57)	8Ø16 4Ø12 Ø6c/15(151) 2xØ6c/15(54)	8Ø16 4Ø12 Ø6c/15(112) 2xØ6c/15(132)	8Ø16 4Ø12 Ø6c/20(124)	8Ø16 2Ø12 Ø6c/15(132) Ø6c/15(47)	8Ø16 2Ø12 Ø6c/15(151) 2xØ6c/15(54)	8Ø16 2Ø12 Ø6c/20(152) 2xØ6c/20(57)	8Ø16 2Ø12 Ø6c/15(111) 2xØ6c/15(132)	4Ø16 Ø6c/15(122) 2xØ6c/15(107)	4Ø20 2Ø16 Ø6c/15(134) Ø6c/15(44)	8Ø12	8Ø12	8Ø12	
60x35	35x60	35x65	35x40	45x40	40x40	40x40	40x40	40x30	40x40	40x40	40x40	40x40	40x30	40x40	40x40	40x40	
4Ø16 4Ø12 Ø6c/15(182) Ø6c/15(49)	14Ø12 Ø6c/15(181) Ø6c/15(147)	8Ø20 Ø6c/24(194) Ø6c/24(55)	8Ø16 4Ø12 2xØ6c/15(122) Ø6c/15(110)	8Ø16 4Ø12 Ø6c/20(162) Ø6c/20(57)	12Ø12 Ø6c/15(111) 2xØ6c/15(131)	8Ø16 4Ø12 Ø6c/15(112) 2xØ6c/15(132)	8Ø16 4Ø12 Ø6c/20(152) 2xØ6c/20(57)	8Ø16 2Ø12 Ø6c/15(132) Ø6c/15(47)	8Ø16 2Ø12 Ø6c/20(154) 2xØ6c/20(57)	8Ø16 2Ø12 Ø6c/20(112) 2xØ6c/20(134)	8Ø16 4Ø20 Ø6c/20(112) 2xØ6c/20(134)	4Ø20 2Ø16 Ø6c/15(134) Ø6c/15(44)	4Ø20 2Ø16 Ø6c/15(151) 2xØ6c/15(54)	8Ø12	8Ø12	8Ø12	
70x35	35x70	35x70	35x40	45x40	40x50	40x40	40x40	40x30	45x45	45x45	45x45	50x40	40x30	50x40	50x50	40x40	
6Ø16 4Ø12 2xØ6c/15(162)	10Ø16 4Ø12 3xØ6c/15(202) Ø6c/15(167)	10Ø20 2xØ6c/15(166)	8Ø16 4Ø12 2xØ6c/15(122) Ø6c/15(110)	8Ø16 4Ø12 Ø6c/20(162) Ø6c/20(57)	8Ø16 6Ø12 Ø6c/15(172) Ø6c/15(132) Ø6c/15(54)	8Ø16 4Ø12 Ø6c/15(112) 2xØ6c/15(132)	8Ø16 4Ø12 Ø6c/20(172) Ø6c/20(57) Ø6c/20(67)	8Ø16 2Ø12 Ø6c/20(132) Ø6c/20(47)	8Ø16 2Ø12 Ø6c/30(174) 2xØ6c/30(65)	8Ø16 2Ø12 Ø6c/20(162) Ø6c/20(62) Ø6c/20(57)	8Ø16 2Ø12 Ø6c/20(126) 2xØ6c/20(152)	4Ø20 2Ø16 Ø6c/15(134) Ø6c/15(44)	4Ø20 2Ø16 Ø6c/15(172) Ø6c/15(54) Ø6c/15(67)	8Ø16 2Ø12 2xØ6c/15(166) Ø6c/15(64)	8Ø16 2Ø12 Ø6c/15(152) 2xØ6c/15(54)	8Ø16 2Ø12 Ø6c/15(152) 2xØ6c/15(54)	

Forjado 4 - Cubierta

Forjado 3 - P.Segunda

Forjado 2 - P.Primer

Forjado 1 - P.Baja

CIMENTACION



ARQUITECTO, PATRICIA PARADA PIÑEIRO . Coleg. COAG 2872. MAYO 2010

PROYECTO BASICO Y DE EJECUCION DE CENTRO SOCIOCULTURAL y DEMOLICIÓN DE EDIFICACIÓN EXISTENTE

SITUACION, PLAZA DO CONCELLO-PASEO CASTELAO, s/n. CANGAS DO MORRAZO.
 PROMOTOR, AYUNTAMIENTO DE CANGAS DO MORRAZO
 PLANO, CUADRO DE PILARES Y LOSAS ESCALERAS

ESCALA 1:100

E20