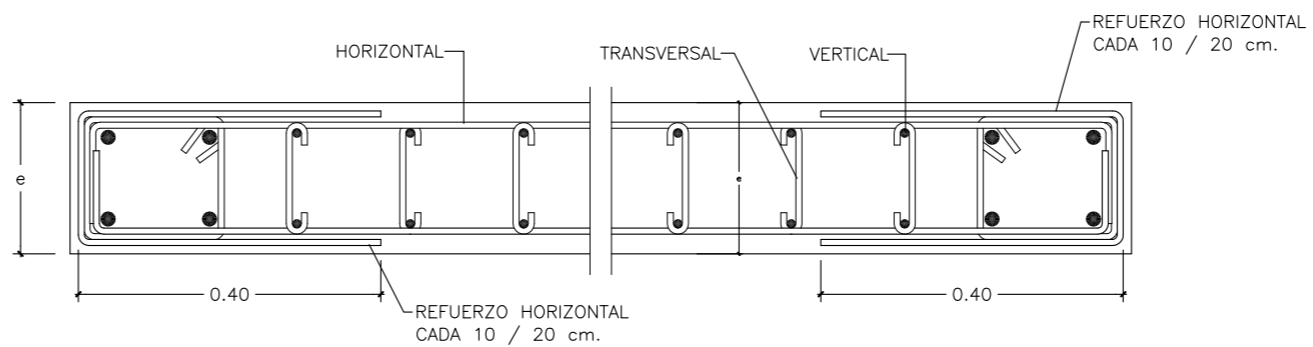
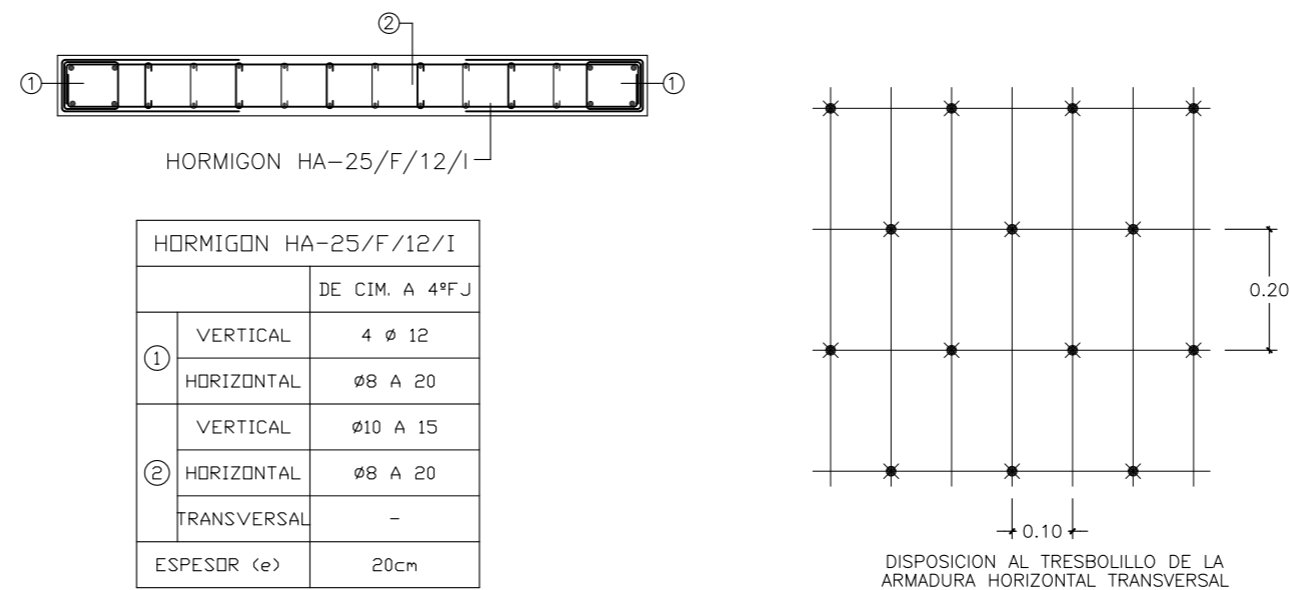
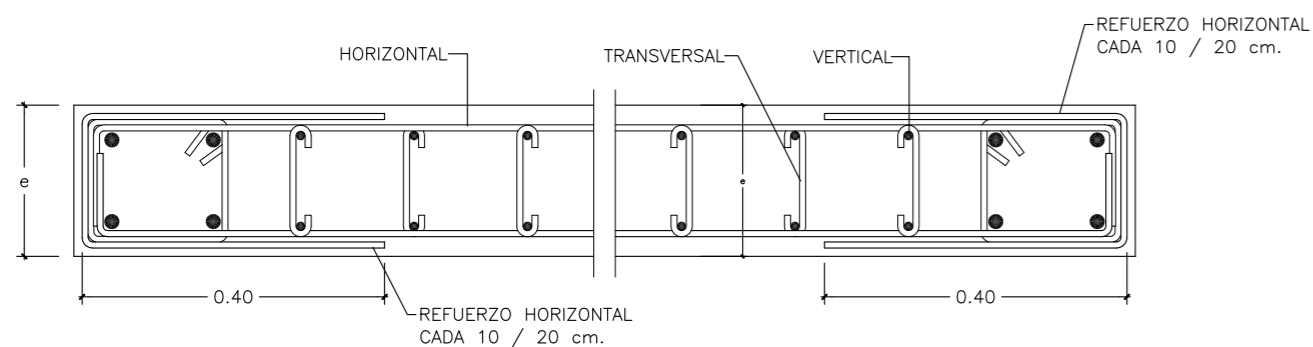
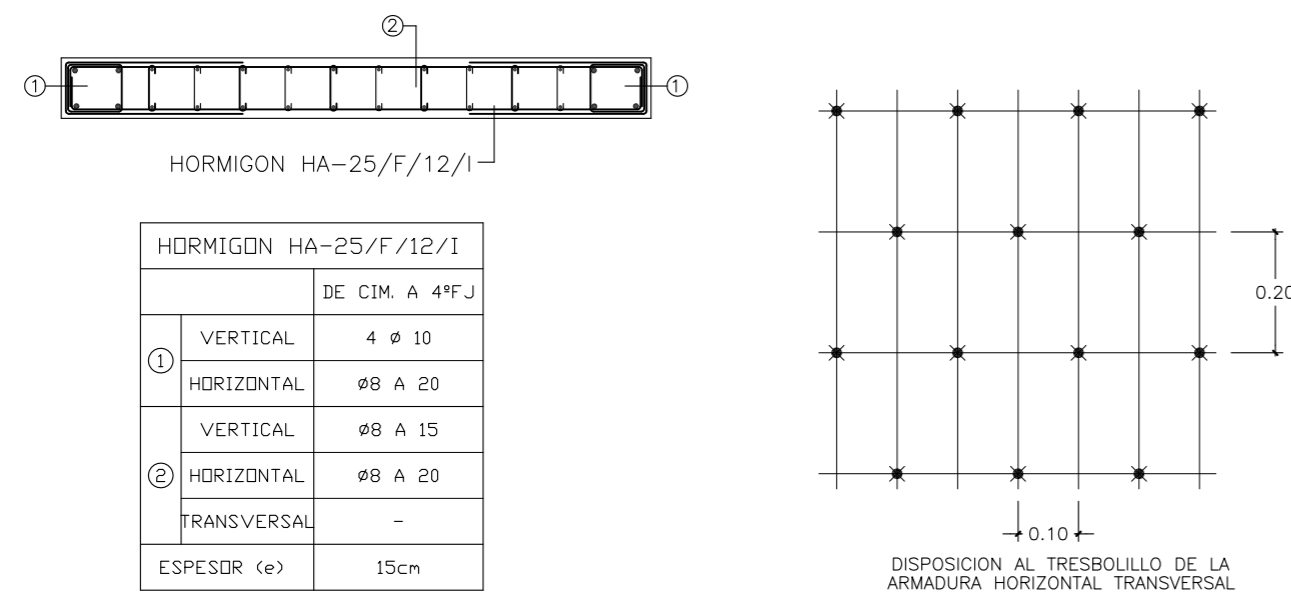


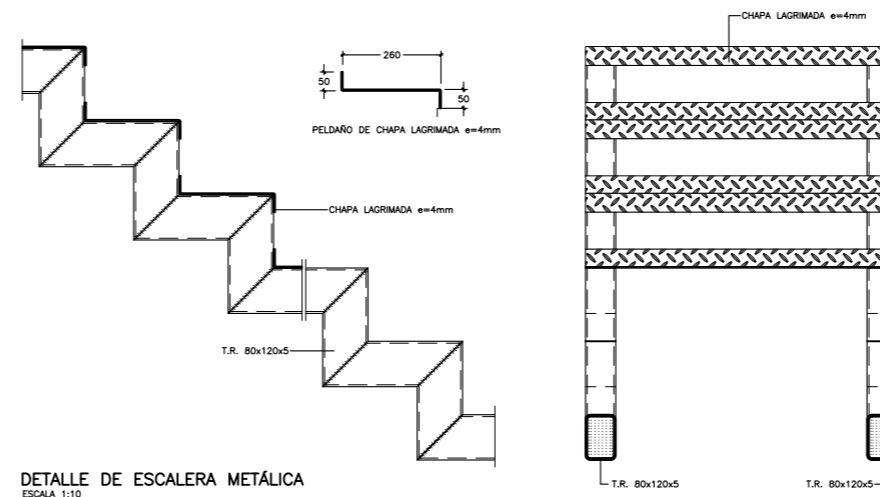
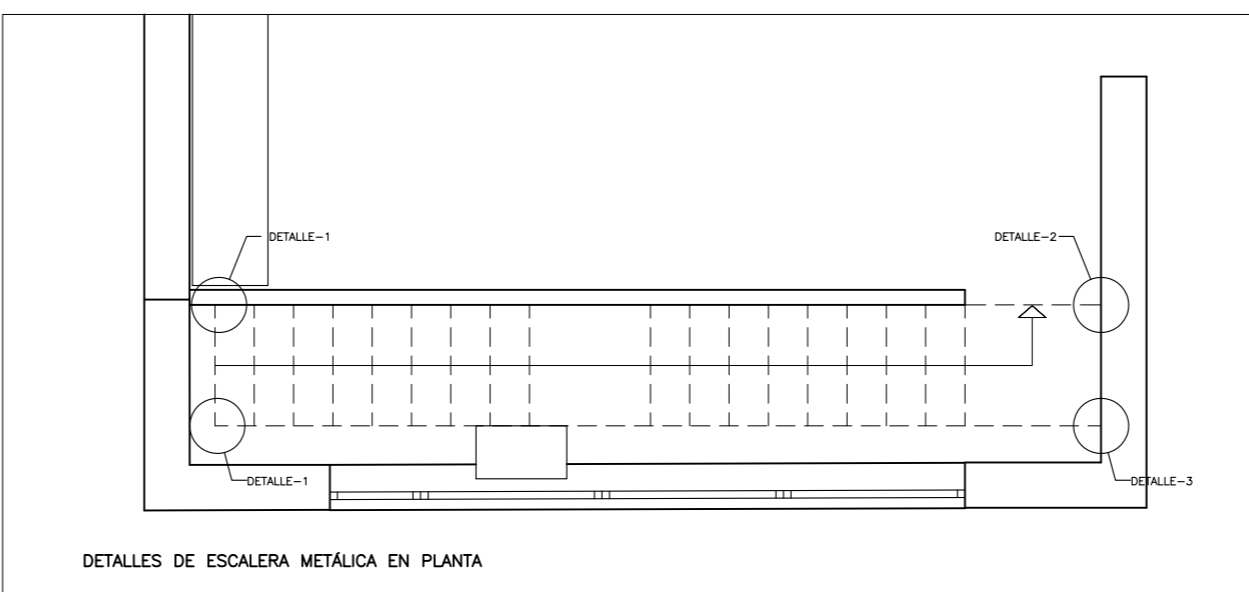
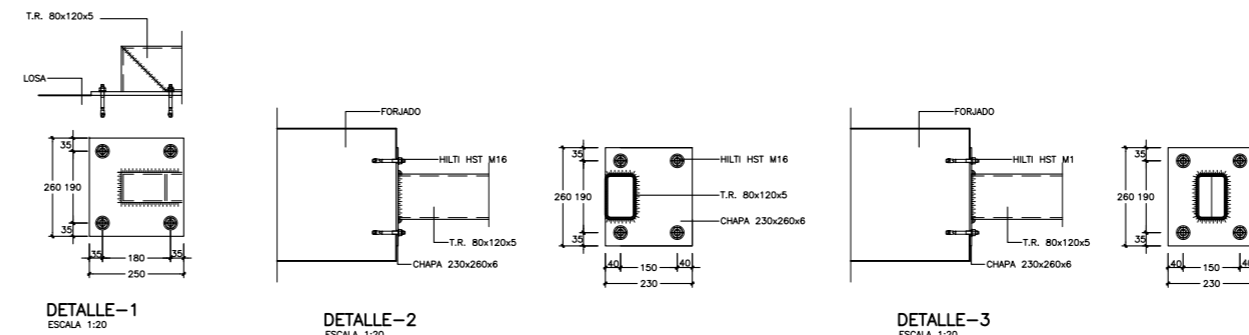
DETALLE DE PANTALLAS P1  
ESCALA 1:10



DETALLE DE PANTALLAS P2  
ESCALA 1:10



DETALLE DE PANTALLAS P3  
ESCALA 1:10



CARACTERÍSTICAS DE LOS MATERIALES														
MATERIALES		HORMIGÓN								ACERO				
Elemento	Nivel Control	Coef. Pond.	Tipo	Ambiente	Recubrimiento (cm)	Consistencia	Tamaño Máx. Árido	Relación Mx. A/C	Cemento Min. (Kg/m³)	Tipo	Nivel Control	Coef. Pond.	Tipo	
Cimentación	Pilotes	Estad.	7c=1.50	HA-25/F/25/10c	IIIc	7.0	Fluida (10-15 cm)	25 mm	0.45	350	MR	Normal	7c=1.15	B-500 S
	Zapatas y Vigas	Estad.	7c=1.50	HA-25/B/20/10c	IIIc	5.0	Blanda (6-9 cm)	20 mm	0.45	350	MR	Normal	7c=1.15	B-500 S
Alzados de muros	Estad.	7c=1.50	HA-25/B/20/10c	IIIc	5.0	Blanda (6-9 cm)	20 mm	0.45	350	MR	Normal	7c=1.15	B-500 S	
Pilares	Estad.	7c=1.50	HA-25/B/20/10c	IIa	3.5	Blanda (6-9 cm)	20 mm	0.60	275	-	Normal	7c=1.15	B-500 S	
Forjados y Vigas	Estad.	7c=1.50	HA-25/B/20/10c	IIa	3.5	Blanda (6-9 cm)	20 mm	0.60	275	-	Normal	7c=1.15	B-500 S	
Ejecución	Normal	7c=1.50	1.60	ADAPTADO A LA INSTRUCCIÓN EHE										

RESISTENCIA DEL TERRENO N/mm²

AN-1 PONER NERVIOS DE BORDE DE SECCIÓN 15 X CANTO DE FORJADO, ARMADO CON 4Ø10, E#6 A 20cm.

AN-2 SEPARAR BOVEDILLAS 10cm Y TENDER 2#8 CORRIDOS

AN-3 PONER NERVIOS DE BORDE DE SECCIÓN 20 X CANTO DE FORJADO, ARMADO CON 4Ø12, E#6 A 20cm.

AN-4 SEPARAR BOVEDILLAS 25cm Y MACIZAR

AN-5 ARMADURA DE SUSPENSIÓN PARA LOSAS

AN-6 PONER NERVIOS DE BORDE DE SECCIÓN 10 X CANTO DE FORJADO, ARMADO CON 4Ø12, E#6 A 15cm.

LONGITUDES DE ANCLAJES L<sub>b</sub> (en cm)

Ø	B-400 S	B-500 S
Ø10	21	26
Ø12	25	31
Ø16	33	41
Ø20	48	52
Ø25	75	82

GRUPOS DE BARRAS DE PILARES DEL # EQUIVALENTE

DISPOSICIÓN DE SEPARADORES

ELEMENTO	SEPARADOR	DISTANCIA MÁXIMA
Elementos superficiales horizontales (muros, forjados, zapatas y bases de cimentación, etc.)	SEPARADOR INFERIOR	50cm NO MAYOR DE 100cm
	SEPARADOR SUPERIOR	50cm NO MAYOR DE 100cm
Muros	CADA EMPARILLADO	50cm A 150cm
Vigas (1)	SEPARACIÓN ENTRE EMPARILLADOS	100cm
Soportes (1)		100cm NO MAYOR DE 200cm

NOTA: LOS PILARES QUE POR SU ELEVADO NÚMERO DE BARRAS VERTICALES RESPECTO A SU SECCIÓN CIRCULAR O TRIANGULAR DE HORMIGÓN O NO SE PUEDAN REPLICAR EN GRUPOS DE HASTA 4 BARRAS COMO MÁXIMO, CADA GRUPO TIENE UN LÍMITE DE 20cm DEL DIÁMETRO EQUIVALENTE.

(1) Se dispone, al menos, tres planos de separadores por vano, en el caso de las vigas, y por tramo, en el caso de los soportes, coincidiendo con los centros de las barras.

(2) Diámetro de la armadura a la que se aplica el separador.

CARACTERÍSTICAS DEL ACERO Y GARGANTA DE SOLDADURA

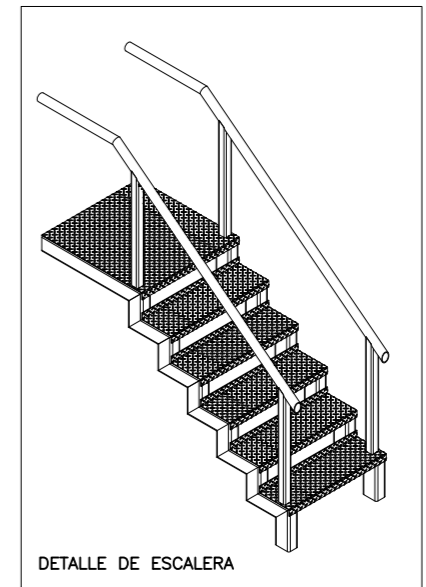
TIPO DE ACERO A 42-b (S-275 JR)

TPO DE ELECTRODO (Genero) RUTILO: E 43 1 R

VALORES LÍMITES DE LA GARGANTA DE UNA SOLDADURA EN ANGULO EN UNA UNIÓN DE FUERZA (SEGUN ART. 5. 2. 3 NBE-EA 95)

Espesor de la placa en mm.	Garganta a		Espesor de la placa en mm.	Garganta a	
	Valor máximo	Valor mínimo		Valor máximo	Valor mínimo
4.3 - 4.9	3.0	2.5	12.5 - 14.1	8.5	5.0
5.0 - 5.6	3.0	2.5	14.2 - 15.5	10.0	5.0
5.7 - 6.3	3.0	2.5	15.6 - 16.9	11.0	5.0
6.4 - 7.0	3.0	2.5	17.0 - 18.3	12.0	5.5
7.1 - 7.7	3.0	2.5	18.4 - 19.7	13.0	6.0
7.8 - 8.4	3.0	2.5	19.8 - 21.2	14.0	6.0
8.5 - 9.1	3.0	2.5	21.3 - 22.6	15.0	6.5
9.2 - 9.9	3.0	2.5	22.7 - 24.0	16.0	6.5
10.0 - 10.6	3.0	2.5	24.1 - 25.4	17.0	7.0
10.7 - 11.3	3.0	2.5	25.5 - 26.8	18.0	7.0
11.4 - 12.0	3.0	2.5	26.9 - 28.2	19.0	7.5
12.1 - 12.7	3.0	2.5	28.3 - 29.6	20.0	8.0
12.8 - 13.4	3.0	2.5	29.7 - 31.0	21.0	8.0

NOTA: LOS PLANOS DE ESTRUCTURA NO SON VÁLIDOS PARA REPLANTEO. CONSÓLTENSE PLANOS DE COTAS.



ARQUITECTO, PATRICIA PARADA PIÑEIRO . Coleg. COAG 2872. MAYO 2010

PROYECTO BÁSICO Y DE EJECUCIÓN DE CENTRO SOCIOCULTURAL Y DEMOLICIÓN DE EDIFICACIÓN EXISTENTE

SITUACION, PROMOTOR, PLANO, PLAZA DO CONCELLO-PASEO CASTELAO, s/n. CANGAS DO MORRAZO. AYUNTAMIENTO DE CANGAS DO MORRAZO PLANO DE PANTALLAS Y ESCALERA METÁLICA

ESCALA 1:100 E21